



Preko 30 godina iskustva
u proizvodnji tekstilnih kanala.

Francuski lider u oblasti tekstilnih kanala i difuzora



Rashlađivanje
Hlađenje
Transport vazduha
Zamrzavanje
Ventilacija
Grejanje

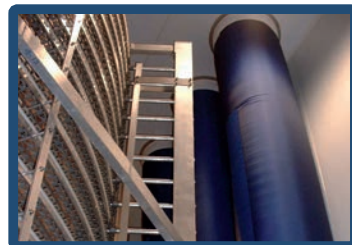
Aero Textile Concept, tehnologija korak ispred.
dizajn - proizvodnja - održavanje



Prednosti tekstilnih kanala

**GARANTOVAN
PROTOK
VAZDUHA**

- ▶ Linearna difuzija, pravljeni po meri i pogodni za sve tipove zahteva
- ▶ Ekonomično rešenje
- ▶ Brza instalacija tekstilnih kanala i difuzora
- ▶ Mala težina
- ▶ Nedostižne higijenske performanse
- ▶ Dizajn tekstilnih kanala: Digitalna stampa, logotip i neograničen izbor boja.



AIRNÉO *by* ATC

Range AIRNÉO	REFERENCE	GOLD	FIRST	CLASSIC
MATERIJALI	Poliester od 90 do 220 g/m ²	Tekstil od staklenih vlakana ranga MO ili ekvivalentne specifikacije 450 g/m ²	Poliester 220 g/m ²	PVC tekstil od 420 g/m ²
SPECIFIČNOSTI	Dizajn, ATEX zahtevi, antibakterijski, antistatik	Nezapaljiv	Niska poroznost, duge razdaljine	Otporan na vodu i hlorovodonicnu atmosferu.

PRIMENA				
Prerada hrane	✓		✓	
Industrija	✓		✓	✓
Logistički centri / skladišta	✓		✓	✓
Mega marketi / Šoping centri	✓	✓	✓	
Javne zgrade	✓	✓	✓	
Čiste sobe/ Laboratorije	✓		✓	
Tercijalne aktivnosti	✓		✓	

Raspon proizvoda:

- ▶ modularan
- ▶ ekonomičan
- ▶ visoko-tehnološki
- ▶ napravljen po meri
- ▶ sertifikovan
- ▶ visoke performanse

Razliciti tipovi difuzije vazduha

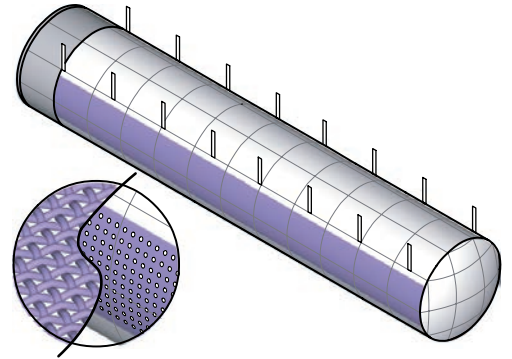
RADIANT

OSOBIINA

Male brzine protoka vazduha (0.2 do 1m/s) kroz porozne tekstilne površine.

BENEFITI

- Disperzija vazduha 2 - 4m
- Komfor (bez ili jako mali osećaj promaje)



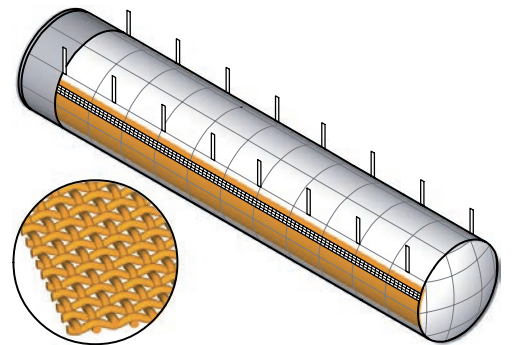
IMPULSION

OSOBIINA

Srednje ili visoke brzine protoka vazduha (2 do 7m/s) kroz tkane zicane trake.

BENEFITI

- Disperzija vazduha 3 - 8 m
- Manje difuzora je potrebno za odredjeni prostor.



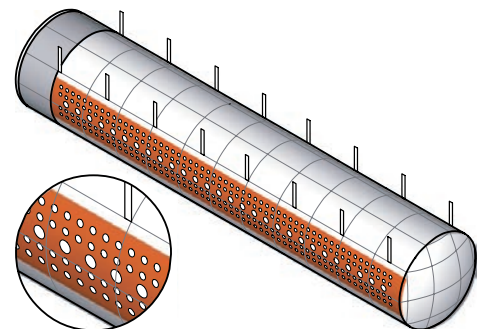
ENERGY

OSOBIINA

Srednje ili visoke brzine protoka vazduha (8 do 30m/s) kroz kalibrisane otvore.

BENEFITI

- Disperzija vazduha 4 - 30m
- Idealni za korišćenje sa reverzibilnim jedinicama, čak sa visokim temperaturuma.



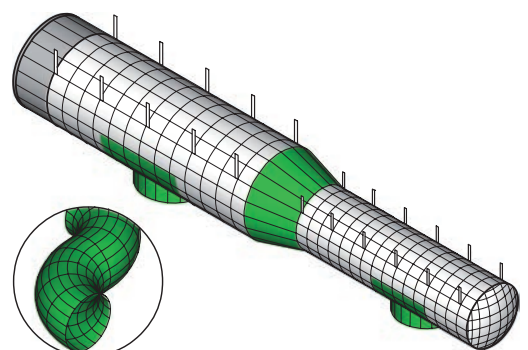
HERMETIC (non-diffusing)

OSOBIINA

Tekstilni kanali za transport vazduha.

BENEFITI

- Prigušen zvuk.
- Potrebna je minimalna podkonstrukcija.

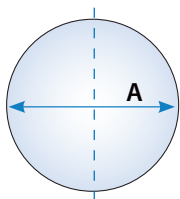




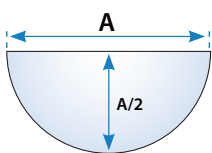
Opcije i prateći materijali: izbor, pouzdanost i jednostavnost

VELIKI IZBOR OBLIKA

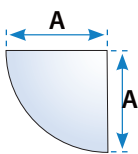
Kružni



Polukružni



Cetvrtina kruga

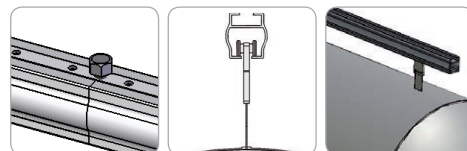


RAZLICITI SISTEMI VEŠANJA

Sajle (galvanizirana/prohromska)



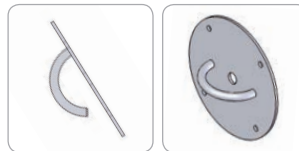
Šine (Aluminijum Okreni i Fiksiraj)



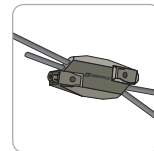
Profil (PVC)



Razni nosači



Grippe



TKANINE I BOJE

Veliki izbor standardnih i specijalnih boja može biti obuhvaćen sa **AIRNÉO** by ATC. Možete po svojoj zamisli primeniti: specijalne nijanse, oblike, štampu...

RAL standardne boje



Zašto izabrati tekstilne kanale pre nego tradicionalne metalne kanale?

Ušteda na svim nivoima

30 %

Uštede prilikom instalacije

- ▶ njihova osobina da su laki, čini ih jednostavnim za instalaciju. Smanjuju se zahtevi za podkonstrukciju i sistem za kačenje je daleko lakši i jednostavniji za instalaciju.

Između

20 i 40 %

uštede na transportnim troškovima

- ▶ sa težinom od 80 do 500g po m² (u poređenju sa 4 do 11kg kod tradicionalnih metalnih kanala) tekstilni kanali su daleko lakši za transport i zauzimaju daleko manje prostora pri transportu.

Između

10 % i 20 %

uštede u energiji

- ▶ visoka indukcija, linearni i homogenizovani efekt tekstilnih kanala smanjuje temperaturne razlike.

Tekstilni kanali pogodni za sve tipove upotrebe

PRIPREMA HRANE



JAVNI OBJEKTI



INDUSTRIJA / LABORATORIJE



LOGISTIČKI CENTRI



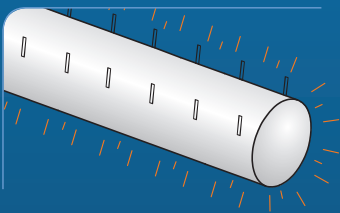
SPECIJALNI DOGAĐAJI



TERCIJALNE AKTIVNOSTI

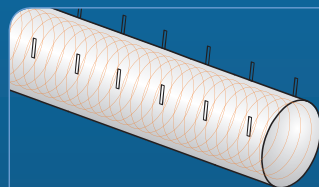


Otkrijte inovacije među AIRNEO proizvodima



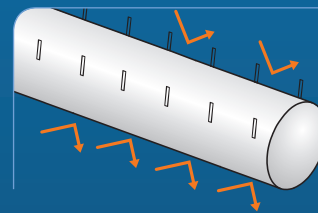
AIRNEO Lumen

Izvor svjetla može biti inkorporiran kako bi bila osvetljena Vaša reklama. Tekstilni kanali mogu sadržati ekstra osvetljenje prema Vašem zahtevu.



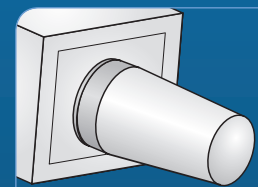
AIRNEO Curve

Sa žičanim jezgrom ovi tekstilni kanali zadržavaju kružni oblik i kada nisu u upotrebi.



AIRNEO Isotex

Ovi tekstilni kanali obezbeđuju visoke performanse u limitu toplih gubitaka i kondenzacije.



AIRNEO Warm up

Tekstilni rukav protiv smrzavanja, dizajniran da prekrije izlaz rashladne jedinice. Smanjuje vreme odmrzavanja za 30% i izbegava emisiju vlage u atmosferu.

.....

Znanje prepoznato kako u Francuskoj, tako i u celom svetu.

Odobreno od strane vodećih ljudi u svim

- ▶ Dizajnerskih kuća
- ▶ Instalereskih kompanija u oblasti rashlađivanja i hlađenja
- ▶ Proizvođača uređaja za tretiranje vazduha
- ▶ Generalnih izvođača
- ▶ Arhitekti
- ▶ Korisnika

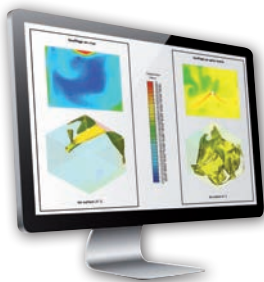


.....

Od dizajna sve do održavanja

Dugoročna podrška:

Pre



AIRNÉO**EXPERT**

Preporuka i tehnička ekspertiza

- ▶ Pronalaženje najboljeg tehničkog/ ekonomskog rešenja
- ▶ Određivanje mreže i specficiranje difuzije
- ▶ Korišćenje alata za procenu
- ▶ Simuliranje protoka i modelovanje pre proizvodnje

Tokom



AIRNÉO**FAB**

Dizajniranje i proizvodnja tekstilnih kanala

- ▶ 3D nacrti
- ▶ Konstantno usavršavanje alata za proizvodnju za garantovanu fleksibilnost, kvalitet i ekonomsku produktivnost.
- ▶ Uvek pratimo trendove(alati, materijali, propisi...) kako bi odgovorili standardima širom sveta
- ▶ Testiramo naše proizvode

Posle



AIRNÉO**PLUS**

Servis i održavanje



- Pranje
- Bakteriološka analiza
- Tehnička kontrola
- Popravke
- Zamene jedinica
- Izmene



Za više informacija
skenirajte ovaj kod
Vašim pametnim
telefonom

Kontakt:



GLAVNO PREDSTAVNIŠTVO
AÉRO TEXTILE CONCEPT
3, rue de l'Industrie - 69530 Brignais
Phone: (33) (0)4 78 05 35 54
Fax: (33) (0)4 78 05 36 24
info@aerotextile.com

PREDSTAVNIK ZA SRBIJU
Textile Ducts Solution d.o.o.
Buda Tomovića 14/8 Beograd.
Phone: (+38) 16 95 44 41 46
office@tekstilnikanali.com

www.aerotextile.com